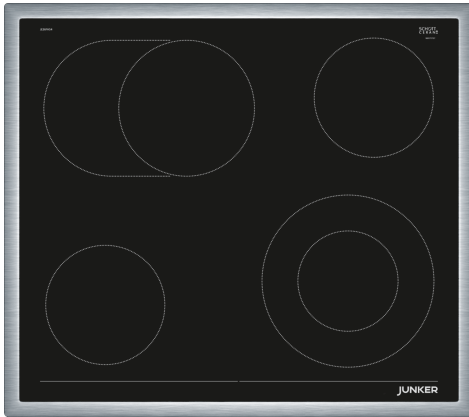


**Elektro-Kochfeld, 60 cm,
herdgesteuert, Schwarz, Mit Rahmen
aufliegend
JE36FH54**



**Das Junker Elektro-Kochfeld mit
umlaufendem Edelstahlrahmen,
Restwärmeanzeige, zuschaltbarer Bräterzone
und Zweikreis-Kochzone.**

- Elektro-Kochfeld: Zur Kombination mit allen Einbau-Herden aus dem Junker Geräteprogramm.
- Moderner, flach umlaufender Edelstahlrahmen für optimale Einpassung in den vorhandenen Arbeitsplattenausschnitt.
- Bräterzone: Zuschaltbare Kochzone für großes Kochgeschirr wie Bräter oder Fischtöpfe.
- Zuschaltbare Zweikreis-Kochzone: Mehr Funktionalität und Flexibilität für große Töpfe und Pfannen.
- Restwärmeanzeige: Energie sparen durch vollständiges Nutzen der Restwärme.

Technische Daten

Produktbezeichnung / -familie:Kochfeld Glaskeramik
 Bauform: Eingebaut
 Energiequelle: Elektro
 Anzahl der Kochzonen für gleichzeitige Nutzung: 4
 Min. Nischenmaße für Installation (H x B x T): ... 43 x 560-560 x 490-500 mm
 Gerätebreite: 583 mm
 Abmessungen des Gerätes:43 x 583 x 513 mm
 Abmessungen des verpackten Gerätes: 100 x 750 x 590 mm
 Nettogewicht: 7.4 kg
 Bruttogewicht: 8.2 kg
 Restwärmeanzeige: Getrennt
 Lage der Steuerung: Außerhalb des Gerätes
 Art der Steuerung: mit Einbaubacköfen/-herden kombiniert
 Hauptoberflächenmaterial: Glaskeramik
 Oberflächenfarbe:Schwarz, Edelstahl
 Rahmenfarbe: Edelstahl
 EAN-Nummer:4242006305307
 Spannung: 220-240 V
 Frequenz: 50; 60 Hz



**Elektro-Kochfeld, 60 cm,
herdgesteuert, Schwarz, Mit Rahmen
aufliegend
JE36FH54**

**Das Junker Elektro-Kochfeld mit
umlaufendem Edelstahlrahmen,
Restwärmanzeige, zuschaltbarer Bräterzone
und Zweikreis-Kochzone.**

- 60 cm: Platz für 4 Töpfe oder Pfannen

Flexibilität der Kochzonen

- Bräterzone: Extra zuschaltbare Kochzone für großes Bratgeschirr
- Zweikreis-Kochzone: Verwenden Sie normales oder größeres Kochgeschirr für die erweiterbare Kochzone.
- Kochzone vorne links: 145 mm, 1.2 kW
- Kochzone hinten links: 170 mm, 265 mm, 1.6 kW
- Kochzone hinten rechts: 145 mm, 1.2 kW
- Kochzone vorne rechts: 120 mm, 210 mm, 0.75 kW

Benutzerfreundlichkeit

- im Herd: Steuern Sie die Leistung der Kochstelle mit den Knebeln am Herd.

Design

- mit Edelstahlrahmen

Sicherheit

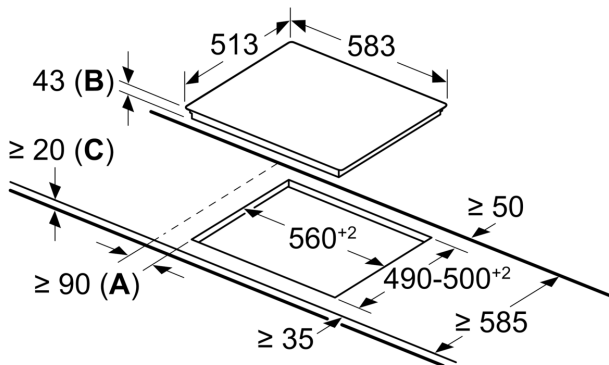
- 4-fach Restwärmanzeige für jede Kochzone: zeigt an, welche Kochzonen noch heiß sind.

Installation

- Maße des Gerätes (HxBxT mm): 43 x 583 x 513
- Erforderliche Nischengröße (HxBxT mm): 43 x 560 x (490 - 500)
- Minimale Arbeitsplattenstärke: 16 mm
- Gesamtanschlusswert: 7000 W

**Elektro-Kochfeld, 60 cm,
herdgesteuert, Schwarz, Mit Rahmen
aufliegend
JE36FH54**

Maße in mm



- A:** Mindestabstand zwischen Kochfeld und Wand
- B:** Einbautiefe
- C:** Mit darunter eingebautem Backofen ggf. mehr; siehe Platzbedarf für den Backofen.